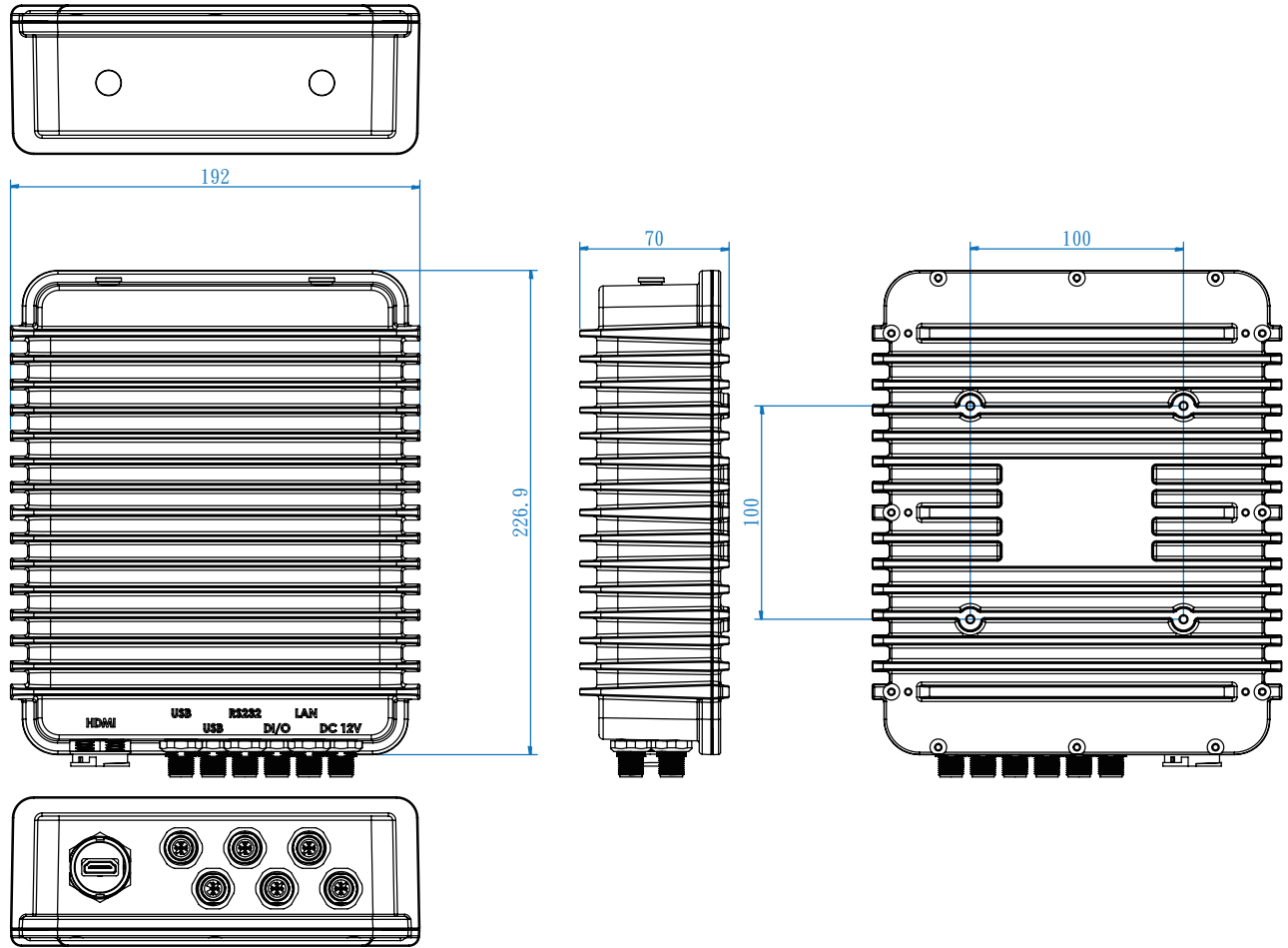


Dimensions



Optionnal cables

